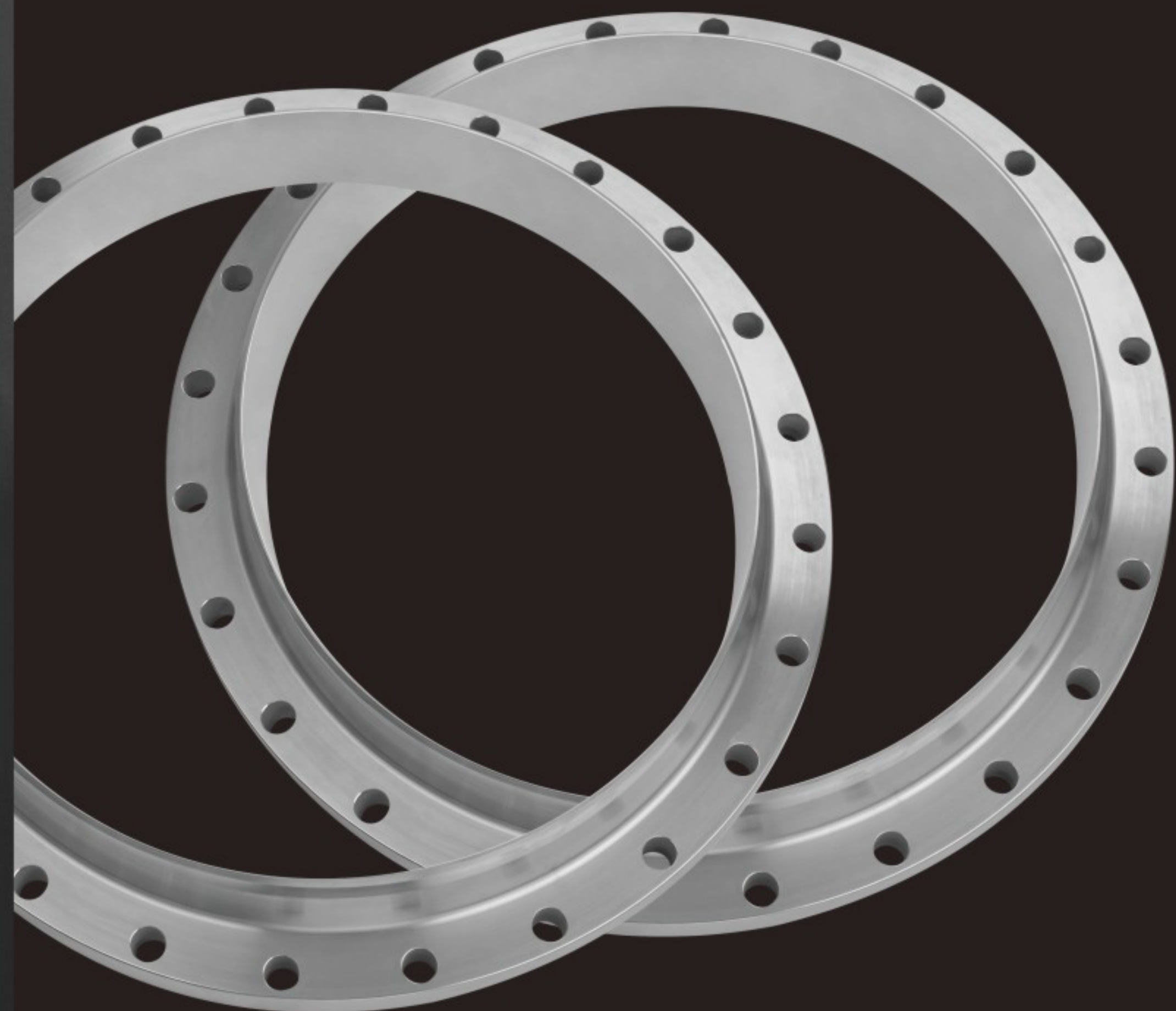


# 压力容器法兰

Pressure Vessel Flange



NB/T 47021-2012 (JB/T 4701)  
NB/T 47023-2012 (JB/T 4703)



# 甲型平焊法兰

NB/T 47021-2012 (JB/T 4701)

## 1. 范围

本标准规定了钢制压力容器用甲型平焊法兰的结构型式与系列尺寸。  
本标准适用于公称压力为0.25MPa~1.6MPa、工作温度高于-20°C~300°C的钢制压力容器甲型平焊法兰。

## 2. 规范性引用文件

下列文件对于本文件的应用是必不可少的。凡是注日期的引用文件，仅注日期的版本适用于本文件。凡是不注日期的引用文件，其最新版本(包括所有的修改单)适用于本文件。

- NB/T 47020 压力容器法兰分类与技术条件
- NB/T 47024 非金属软垫片
- NB/T 47027 压力容器法兰用紧固件

## 3. 结构型式与尺寸

各类密封面的甲型平焊法兰的结构型式及系列尺寸应符合图1~图4和表1的规定，法兰及衬环的质量列于表2。

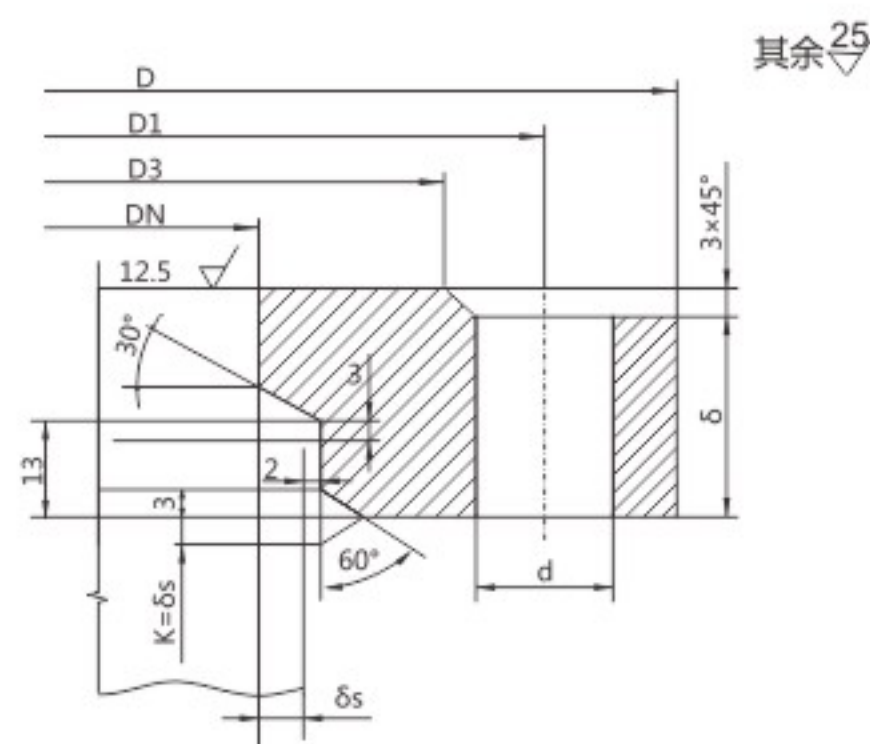


图1 平密封面

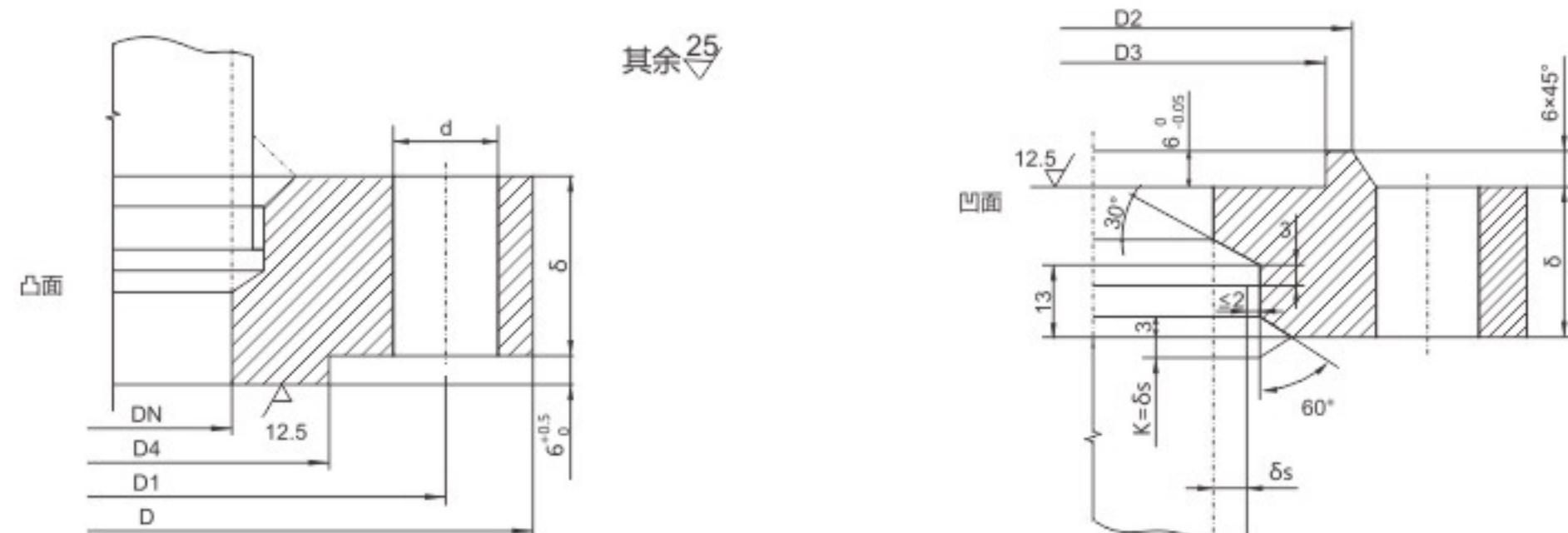


图2 凹凸密封面

# 甲型平焊法兰

NB/T 47021-2012 (JB/T 4701)

表 1 甲型平焊法兰的结构型式及系列尺寸

(mm)

公称通径 DN	法兰							螺柱	
	D	D1	D2	D3	D4	δ	d	规格	数量
<b>PN=0.25MPa</b>									
700	815	780	750	740	737	36	18	M16	28
800	915	880	850	840	837	36	18	M16	32
900	1015	980	950	940	937	40	18	M16	36
1000	1130	1090	1055	1045	1042	40	23	M20	32
1100	1230	1190	1155	1141	1138	40	23	M20	32
1200	1330	1290	1255	1241	1238	44	23	M20	36
1300	1430	1390	1355	1341	1338	46	23	M20	40
1400	1530	1490	1455	1441	1438	46	23	M20	40
1500	1630	1590	1555	1541	1538	48	23	M20	44
1600	1730	1690	1655	1641	1638	50	23	M20	48
1700	1830	1790	1755	1741	1738	52	23	M20	52
1800	1930	1890	1855	1841	1838	56	23	M20	52
1900	2030	1990	1955	1941	1938	56	23	M20	56
2000	2130	2090	2055	2041	2038	60	23	M20	60
<b>PN=0.6MPa</b>									
450	565	530	500	490	487	30	18	M16	20
500	615	580	550	540	537	30	18	M16	20
550	665	630	600	590	587	32	18	M16	24
600	715	680	650	640	637	32	18	M16	24
650	765	730	700	690	687	36	18	M16	28
700	830	790	755	745	742	36	23	M20	24
800	930	890	855	845	842	40	23	M20	24
900	1030	990	955	945	942	44	23	M20	32
1000	1130	1090	1055	1045	1042	48	23	M20	36
1100	1230	1190	1155	1141	1138	55	23	M20	44
1200	1330	1290	1255	1241	1238	60	23	M20	52
<b>PN=1.0MPa</b>									
300	415	380	350	340	337	26	18	M16	16
350	465	430	400	390	387	26	18	M16	16
400	515	480	450	440	437	30	18	M16	20
450	565	530	500	490	487	34	18	M16	24

# 甲型平焊法兰

NB/T 47023-2012 (JB/T 4703)

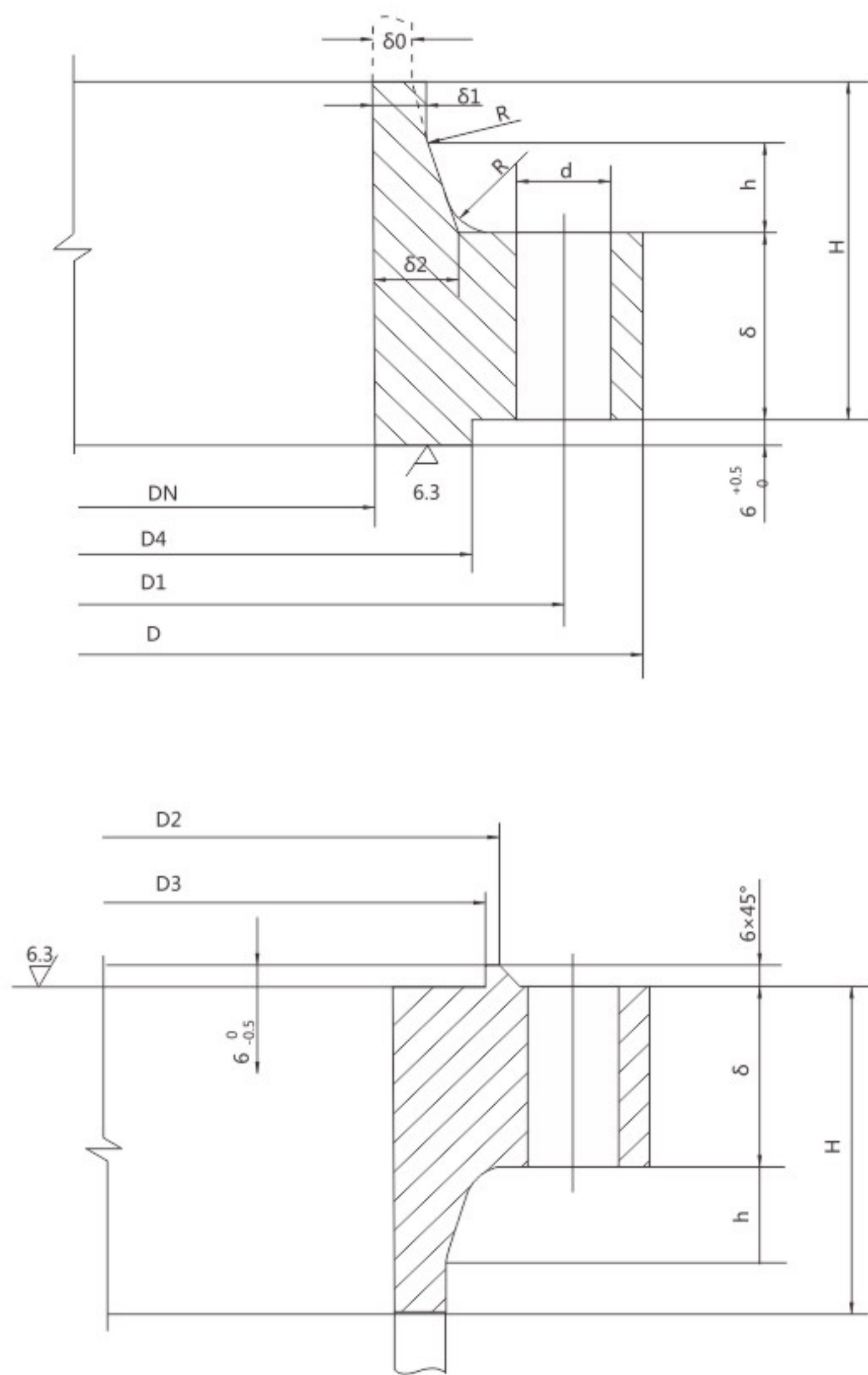


图2 凹凸密封面

# 甲型平焊法兰

NB/T 47023-2012 (JB/T 4703)

(mm)

公称通径 DN	法兰													螺栓		对接筒体		
	D	D1	D2	D3	D4	δ	H	h	a	a1	δ1	δ2	R	d	规格	数量	最小厚度	
PN=1.0MPa																		
1200	1360	1315	1276	1256	1253	56	125	35	21	18	16	26	12	27	M24	36	12	
1300	1460	1415	1376	1356	1353	60	130	35	21	18	16	26	12	27	M24	40	12	
1400	1560	1515	1476	1456	1453	62	140	40	21	18	16	26	12	27	M24	44	12	
1500	1660	1615	1576	1556	1553	64	140	40	21	18	16	26	12	27	M24	48	12	
1600	1760	1715	1676	1656	1653	70	145	40	21	18	16	26	12	27	M24	52	12	
1700	1870	1815	1776	1756	1753	76	150	40	21	18	18	26	12	30	M27	56	12	
1800	1970	1915	1876	1856	1853	80	150	40	21	18	18	26	12	30	M27	56	14	
1900	2095	2040	1998	1978	1973	86	155	40	21	18	20	32	15	30	M27	56	16	
2000	2195	2140	2098	2078	2075	94	165	40	21	18	20	32	15	30	M27	60	16	
2100	2295	2240	2198	2178	2175	102	190	50	21	18	20	32	15	30	M27	60	16	
2200	2395	2340	2298	2278	2275	112	200	50	21	18	20	32	15	30	M27	64	16	
2300	2515	2455	2398	2378	2375	120	210	50	21	18	20	34	15	33	M30	60	18	
2400	2615	2555	2498	2478	2475	128	215	50	21	18	20	34	15	33	M30	64	18	
2500	2720	2660	2598	2578	2575	130	215	50	21	18	20	36	15	33	M30	68	20	
2600	2820	2760	2698	2678	2675	136	220	50	21	18	20	36	15	33	M30	70	20	
PN=1.6MPa																		
300	440	400	365	355	352	30	85	25	17	14	12	22	12	23	M20	16	6	
350	490	450	415	405	402	32	90	25	17	14	12	22	12	23	M20	16	6	
400	540	500	465	455	452	34	95	25	17	14	12	22	12	23	M20	20	6	
450	590	550	515	505	502	34	95	25	17	14	12	22	12	23	M20	20	8	
500	640	600	565	555	552	38	100	25	17	14	12	22	12	23	M20	24	8	
550	690	650	615	605	602	40	100	25	17	14	12	22	12	23	M20	24	8	
600	740	700	665	655	652	44	105	25	17	14	12	22	12	23	M20	28	10	
650	790	750	715	705	702	46	105	25	17	14	12	22	12	23	M20	28	10	
700	860	815	776	766	763	46	115	35	21	18	16	26	12	27	M24	24	10	
800	960	915	876	866	863	48	115	35	21	18	16	26	12	27	M24	24	12	
900	1060	1015	976	966	963	52	115	35	21	18	16	26	12	27	M24	28	12	
1000	1160	1115	1076	1066	1063	56	120	35	21	18	16	26	12	27	M24	32	12	